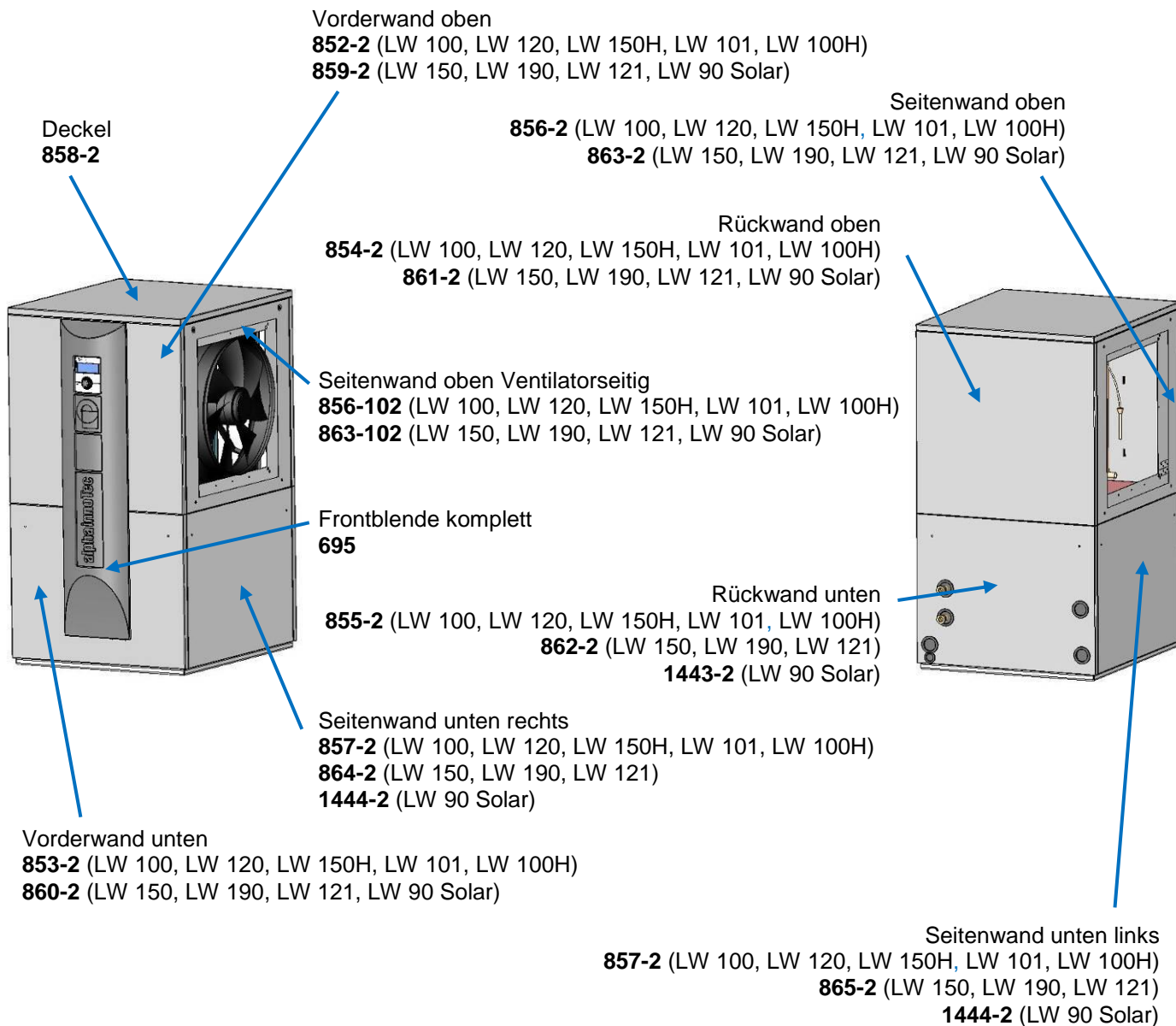


**LW 100 bis LW 190, LW 150H., LW 101, LW 121, LW 90 Solar, LW 100H**  
**Artikelnummer 100460, 100461, 100462, 100463, 100464, 100465, 100470, 100471, 100438,**  
**100530, 100531, 100586**



Bezeichnung und Ersatzteilnummer aus der Ersatzteilliste 816018 entnehmen. Technische Änderungen vorbehalten.

Take the designation and no. of spare part from the spare part list 816018. Subject to technical modifications.

Trouver désignation et no. de pièce détaché en liste 816018. Sous réserve de modifications techniques.

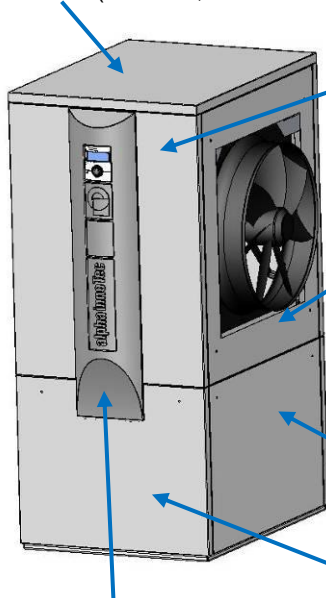
**Geräteaufbau Fassade Alpha-InnoTec**

**LW 250 bis LW 380/1., LW 320H, LW 140, LW 180, LW 251, LW 310,  
LW 180H, LW 160H/V, LW 160HL/V, LW 161H/V, LW 161HL/V  
Artikelnummer 100466, 100467, 100468, 100469, 100472, 100473, 100474, 100475, 100532,  
100533, 100534, 100535, 100536, 100537, 100538, 100539, 100588, 100623, 100624,  
100647, 100648**

Deckel

**872-2** (LW 250, LW 320H, LW 140, LW 180, LW 180H, LW 160H/V, LW 160HL/V, LW 161H/V, LW 161HL/V)

**880-2** (LW 330, LW 380/1, LW 251, LW 310)



Frontblende komplett  
**695**

Vorderwand oben

**866-2** (LW 250, LW 320H, LW 140, LW 180, LW 180H, LW 160H/V, LW 160HL/V, LW 161H/V, LW 161HL/V)

**873-2** (LW 330, LW 380/1, LW 251, LW 310)

Seitenwand oben Ventilatorseitig

**870-102** (LW 250, LW 320H-I, LW 140, LW 180, LW 180H, LW 160H/V, LW 160HL/V, LW 161H/V, LW 161HL/V)

**877-102** (LW 251)

**877-112** (LW 330, LW 380/1, LW 310)

**878-102** (LW 251L)

**878-112** (LW 330L, LW 380/1L, LW 310L)

Seitenwand unten rechts

**871-2** (LW 250, LW 320H, LW 140, LW 180, LW 180H, LW 160H/V, LW 160HL/V, LW 161H/V, LW 161HL/V)

**879-2** (LW 330, LW 380/1, LW 251, LW 310)

Vorderwand unten

**867-2** (LW 250, LW 320H, LW 140, LW 180, LW 180H, LW 160H/V, LW 160HL/V, LW 161H/V, LW 161 HL/V)

**874-2** (LW 330, LW 380/1, LW 251, LW 310)

Rückwand oben

**868-2** (LW 250, LW 320H, LW 140, LW 180, LW 180H, LW 160H/V, LW 161HL/V, LW 161H/V, LW 160HL/V)

**875-2** (LW 330, LW 380/1, LW 251, LW 310)

Seitenwand oben

**870-2** (LW 250, LW 320H, LW 140, LW 180, LW 180H, LW 160H/V, LW 161HL/V, LW 161H/V, LW 160HL/V)

**878-2** (LW 251, LW 330, LW 380/1, LW 310)

**877-2** (LW 251L, LW 330L, LW 380/1L, LW 310L)

Rückwand unten

**1347-2** (LW 250)

**869-2** (LW 320H, LW 140, LW 180, LW 180H, LW 160H/V, LW 160HL/V, LW 161HL/V, LW 161H/V)

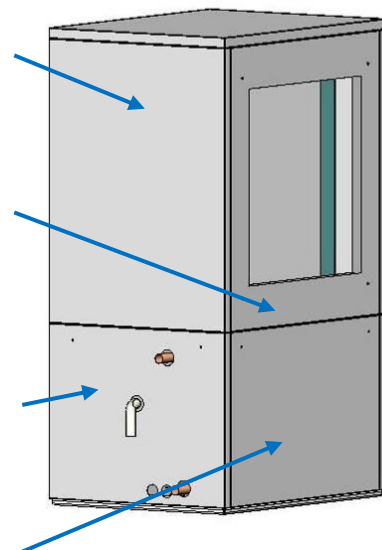
**876-2** (LW 330, LW 380/1, LW 310)

**2212-2** (LW 251)

Seitenwand unten links

**871-2** (LW 250, LW 320H, LW 140, LW 180, LW 180H, LW 160H/V, LW 161HL/V, LW 161H/V, LW 160HL/V)

**879-2** (LW 330, LW 380/1, LW 251, LW 310)



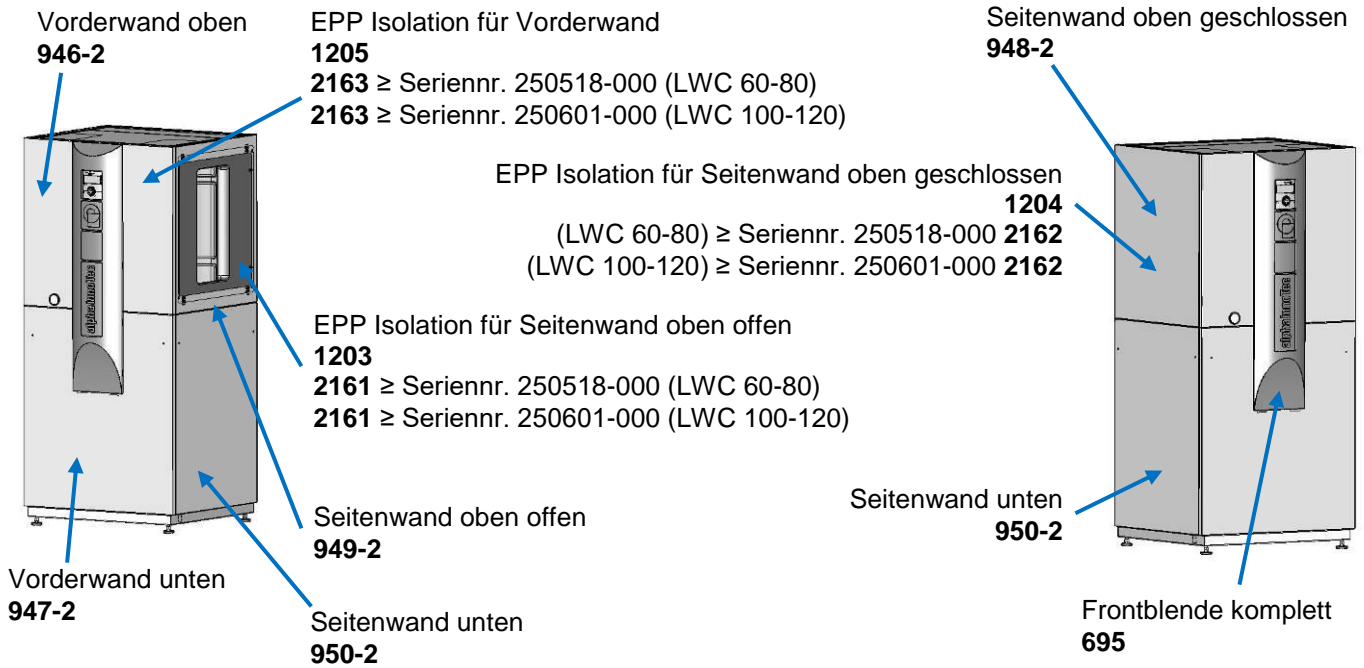
Bezeichnung und Ersatzteilnummer aus der Ersatzteilstückliste 816018 entnehmen. Technische Änderungen vorbehalten.

Take the designation and no. of spare part from the spare part list 816018. Subject to technical modifications.

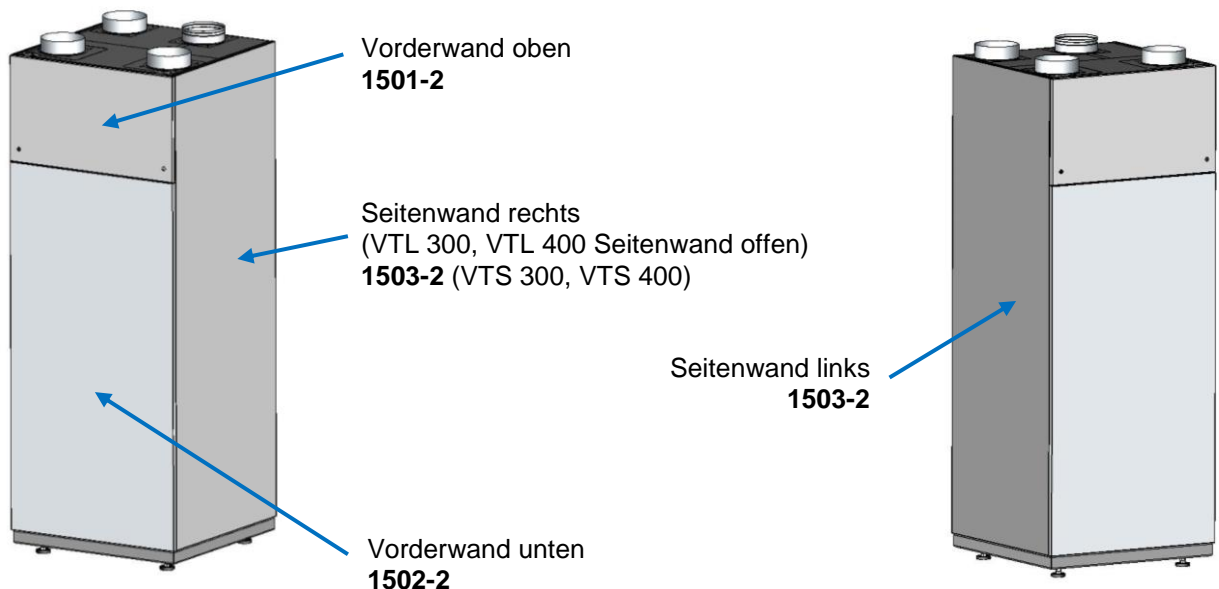
Trouver désignation et no. de pièce détaché en liste 816018. Sous réserve de modifications techniques.

**Geräteaufbau Fassade Alpha-InnoTec**

**LWC 60 bis LWC 120**  
**Artikelnummer 100440, 100441, 100442, 100443**



**VenTower VTL 300, VTL 400, VTS 300, VTS 400**  
**Artikelnummer 150633, 150634, 150636, 150637**

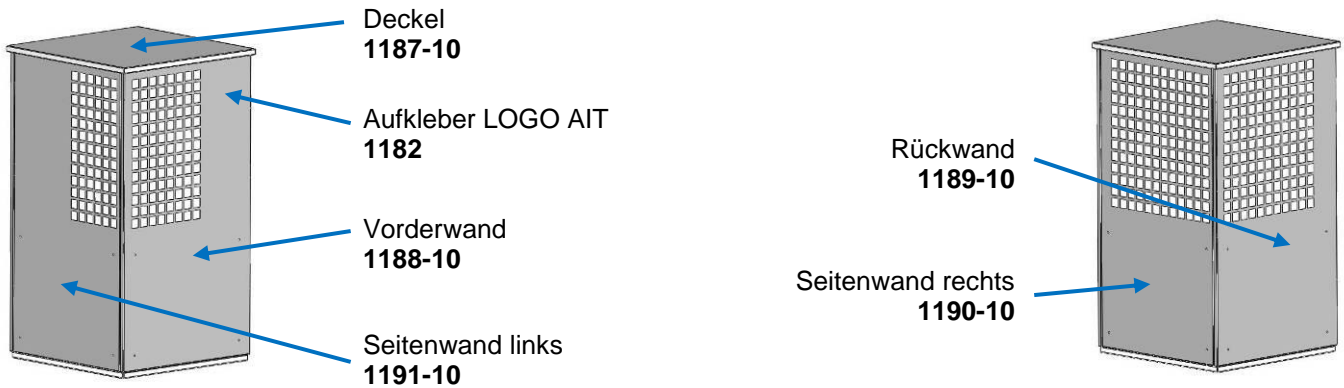


Bezeichnung und Ersatzteilnummer aus der Ersatzteilstückliste 816018 entnehmen. Technische Änderungen vorbehalten.

Take the designation and no. of spare part from the spare part list 816018. Subject to technical modifications.

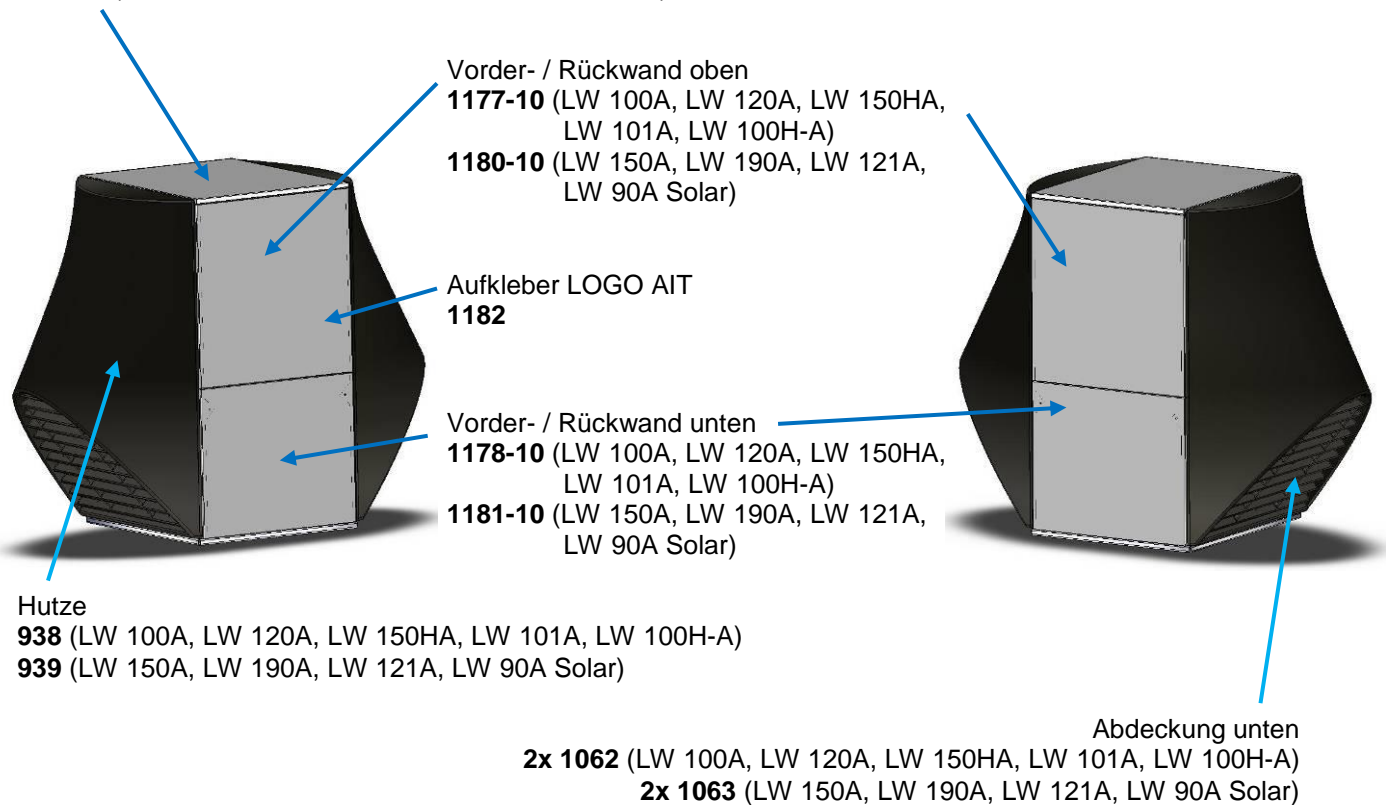
Trouver désignation et no. de pièce détaché en liste 816018. Sous réserve de modifications techniques.

**LW 70A, LW 80A, LW 71A, LW 81A**  
**Artikelnummer 100410, 100411, 100540, 100541**



**LW 100A bis LW 190A, LW 150H-A, LW 90A Solar, LW 101A, LW 121A, LW 100H-A**  
**Artikelnummer 100412 - 100415, 100418, 100446 – 100448, 100439, 100542, 100543, 100587**

Deckel  
**1176-10** (LW 100A, LW 120A, LW 150HA, LW 101A, LW 100H-A)  
**1179-10** (LW 150A, LW 190A, LW 121A, LW 90A Solar)



Hutze  
**938** (LW 100A, LW 120A, LW 150HA, LW 101A, LW 100H-A)  
**939** (LW 150A, LW 190A, LW 121A, LW 90A Solar)

Bezeichnung und Ersatzteilnummer aus der Ersatzteilstückliste 816018 entnehmen. Technische Änderungen vorbehalten.

Take the designation and no. of spare part from the spare part list 816018. Subject to technical modifications.

Trouver désignation et no. de pièce détaché en liste 816018. Sous réserve de modifications techniques.

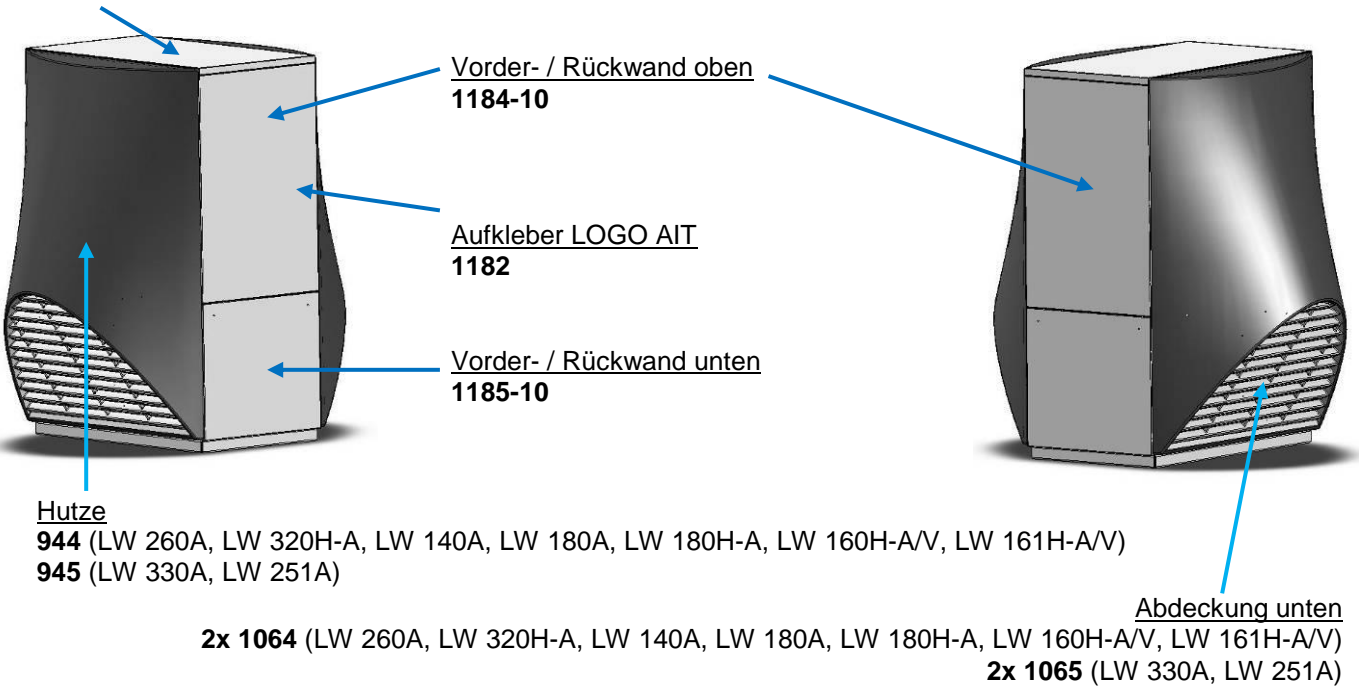
**Geräteaufbau Fassade Alpha-InnoTec**

**LW 260A, LW 330A, LW 320H-A, LW 140A, LW 180A, LW 251A, LW 180H-A,  
LW 160H-A/V, LW 161H-A/V**  
**Artikelnummer 100416, 100417, 100419, 100449, 100544, 100545, 100546, 100589, 100625,  
100649**

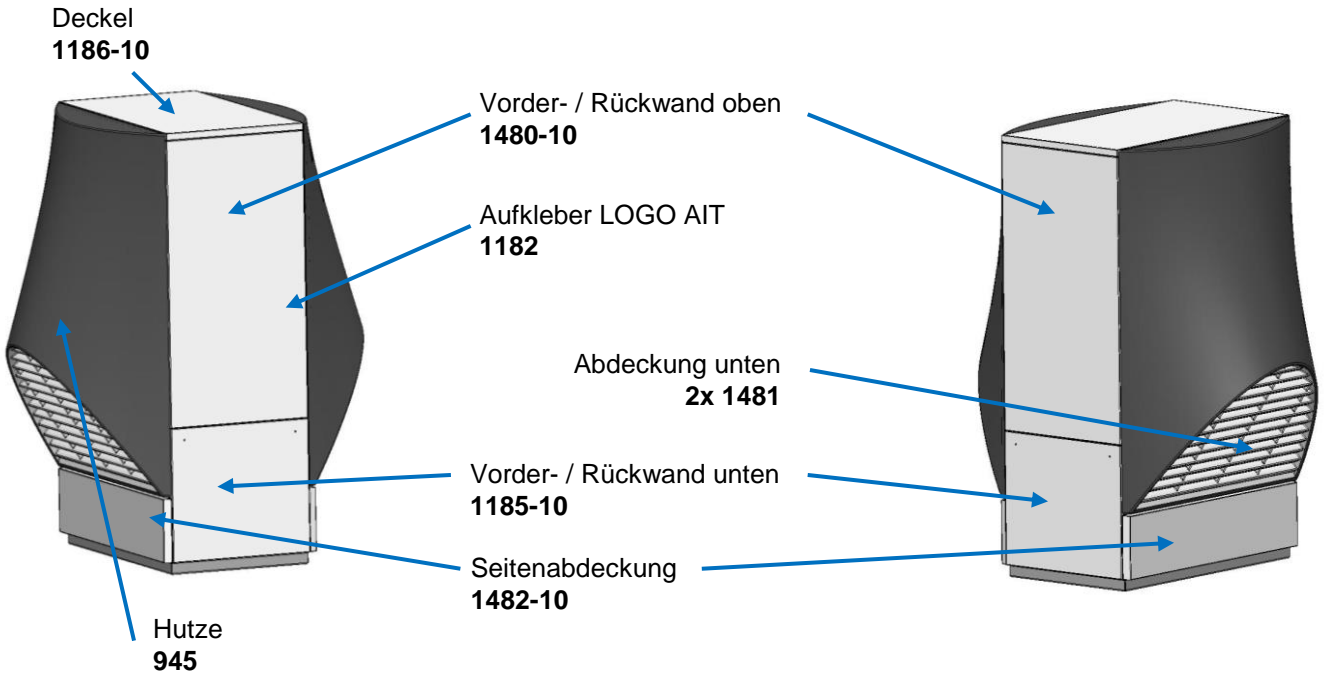
Deckel

**1183-10** (LW 260A, LW 320HA, LW 140A, LW 180A, LW 180H-A, LW 160H-A/V, LW 161H-A/V)

**1186-10** (LW 330A, LW 251A)



**LW 310A**  
**Artikelnummer 100547**

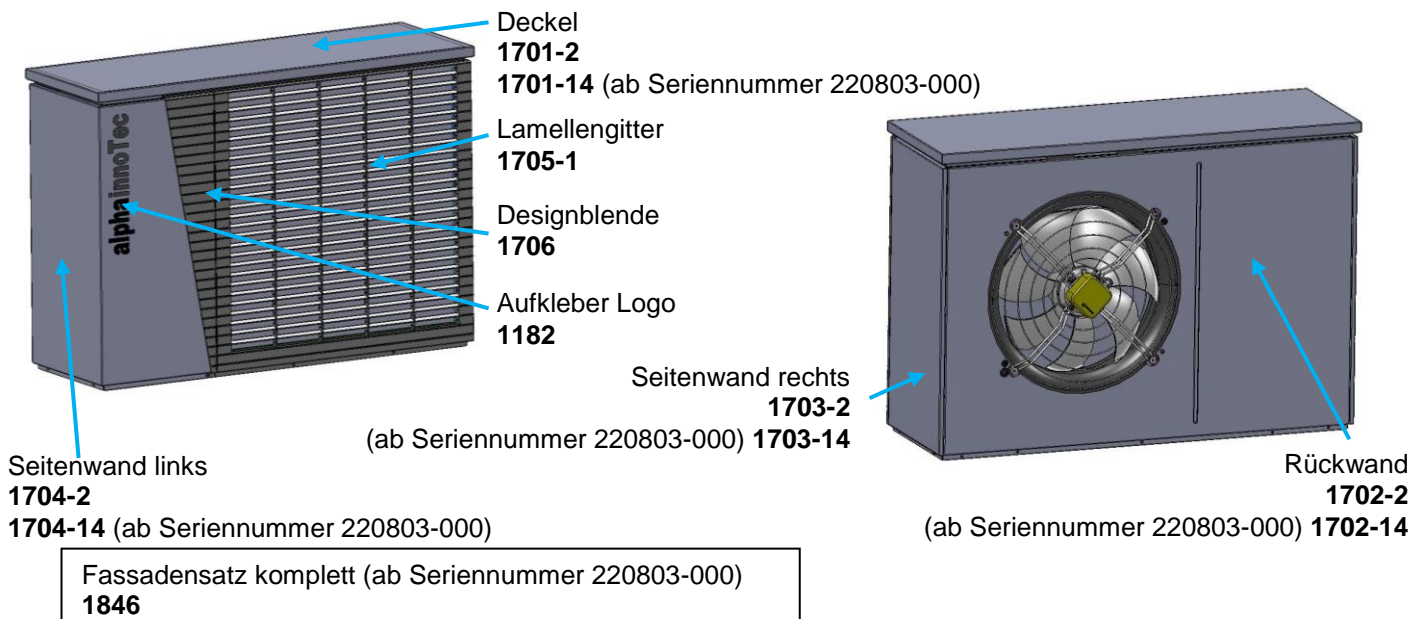


Bezeichnung und Ersatzteilnummer aus der Ersatzteilliste 816018 entnehmen. Technische Änderungen vorbehalten.

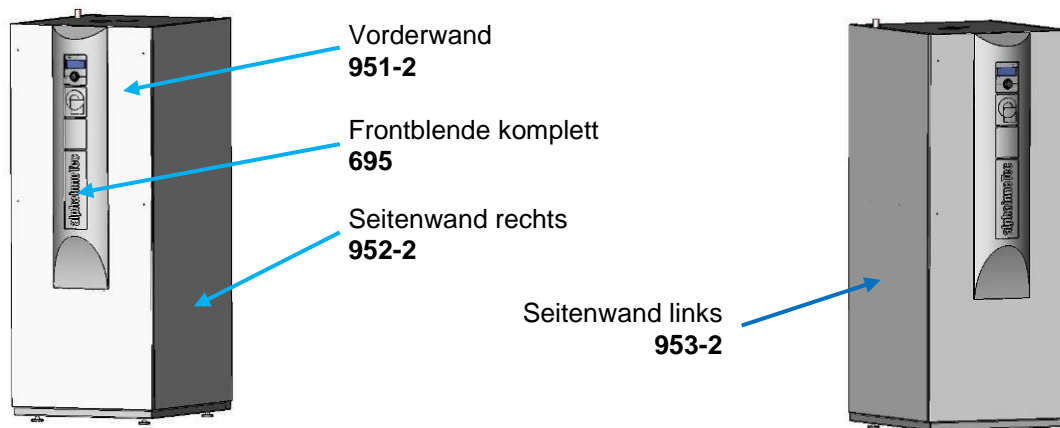
Take the designation and no. of spare part from the spare part list 816018. Subject to technical modifications.

Trouver désignation et no. de pièce détaché en liste 816018. Sous réserve de modifications techniques.

**LWD 50A, LWD 70A, LWD 90A, LWD 50/RX, LWD 70A/RX**  
**Artikelnummer 10060102, 10060202, 10060902 10060502, 10060602**



**Hydrauliktower**  
**Artikelnummer 150318, 150319**



**Hydraulikmodul HMD 1, HMD 1/E, HMD 1/R, HMD 1/RE**  
**Artikelnummer 15070501, 15070541, 15071101, 15071141**



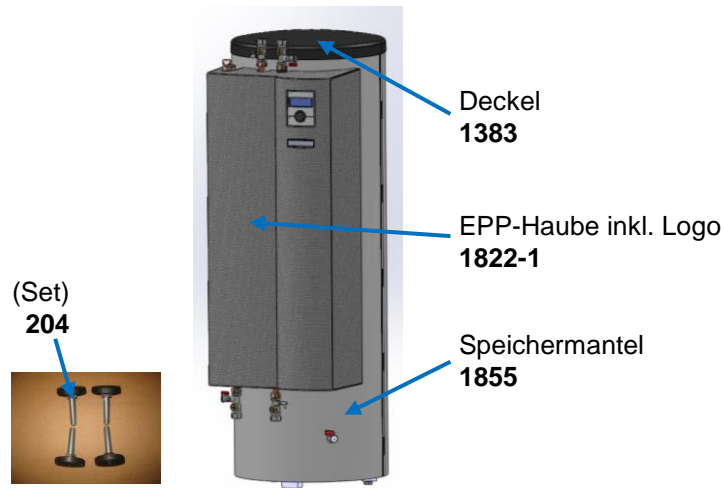
Bezeichnung und Ersatzteilnummer aus der Ersatzteilliste 816018 entnehmen. Technische Änderungen vorbehalten.

Take the designation and no. of spare part from the spare part list 816018. Subject to technical modifications.

Trouver désignation et no. de pièce détaché en liste 816018. Sous réserve de modifications techniques.



# Hydrauliktower Dual HTD 15071341



Bezeichnung und Ersatzteilnummer aus der Ersatzteilstückliste 816018 entnehmen. Technische Änderungen vorbehalten.

Take the designation and no. of spare part from the spare part list 816018. Subject to technical modifications.

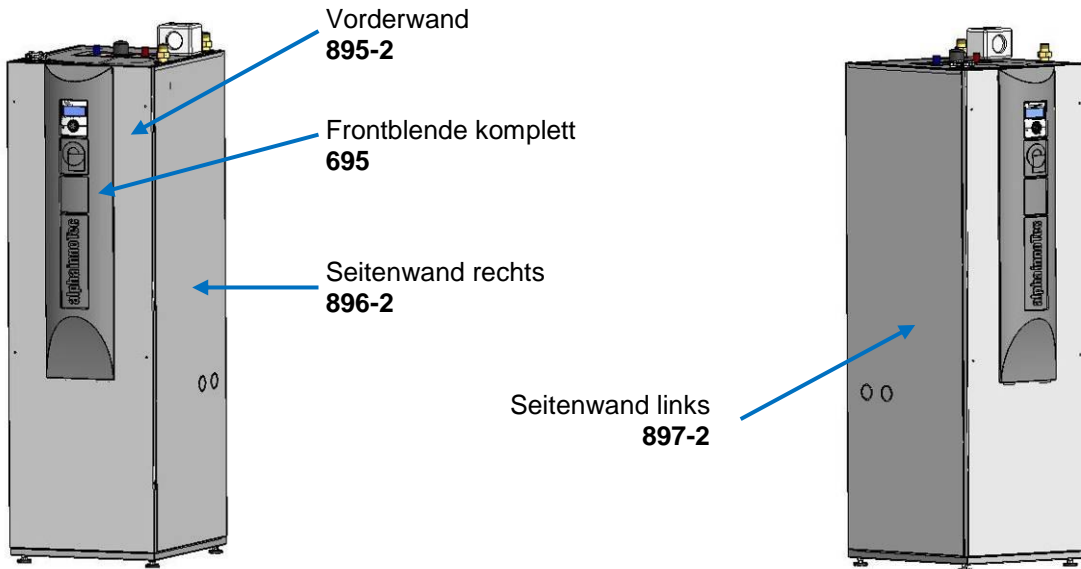
Trouver désignation et no. de pièce détaché en liste 816018. Sous réserve de modifications techniques.

Geräteaufbau Fassade Alpha-InnoTec

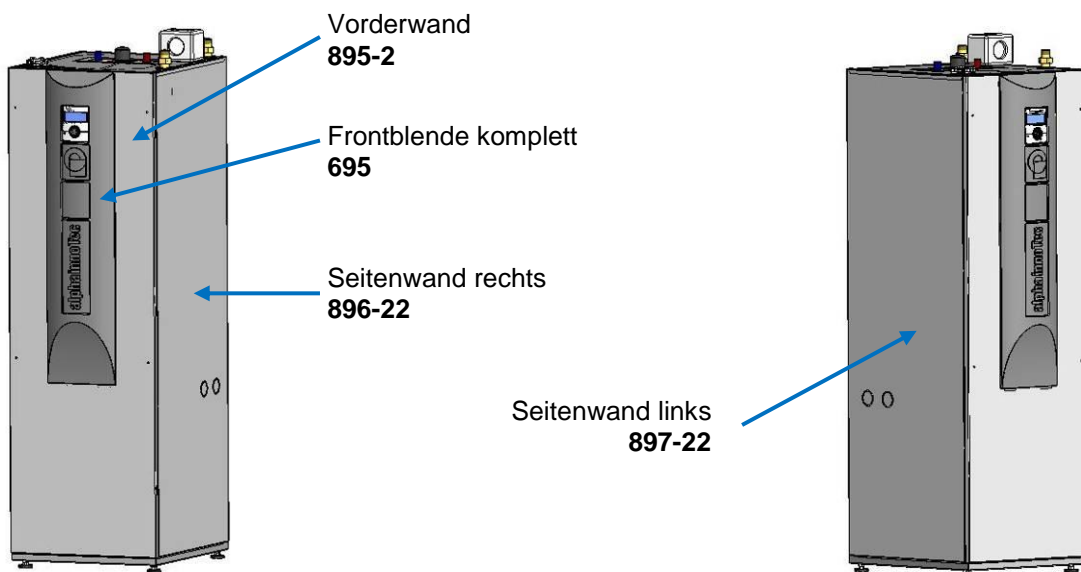
Seite 7/12

816157m

**WZ SH**  
**Artikelnummer 100400, 100401, 100402, 100403, 100404, 100405**



**WZ S..., WZS../K, WZ S..H/KC, WZ W..H/K**  
**Artikelnummer 100551, 100552, 100553, 100555, 100556, 100557, 100592, 100593,  
 100594, 100498, 100499**



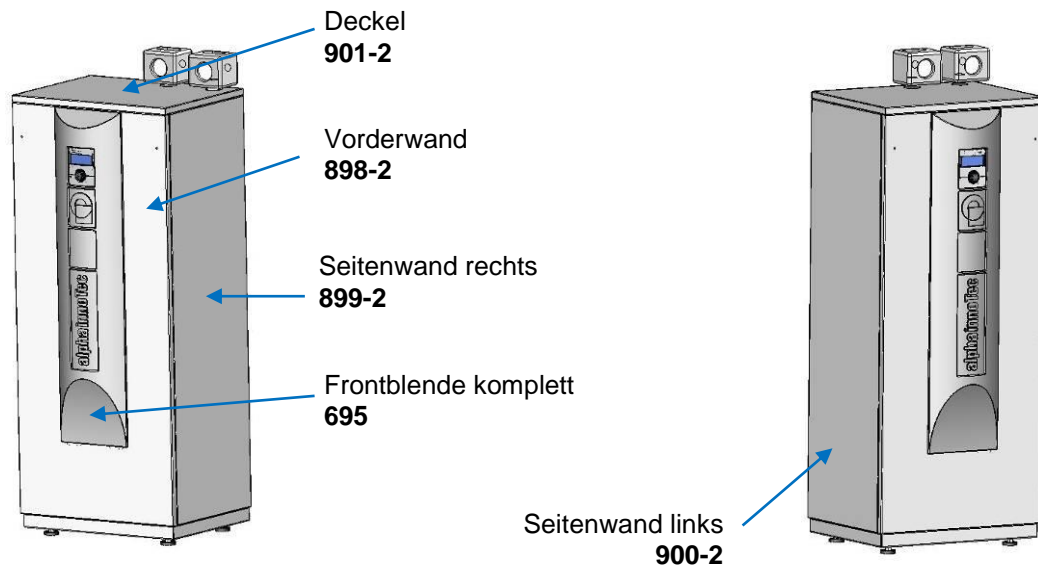
Bezeichnung und Ersatzteilnummer aus der Ersatzteilstückliste 816018 entnehmen. Technische Änderungen vorbehalten.

Take the designation and no. of spare part from the spare part list 816018. Subject to technical modifications.

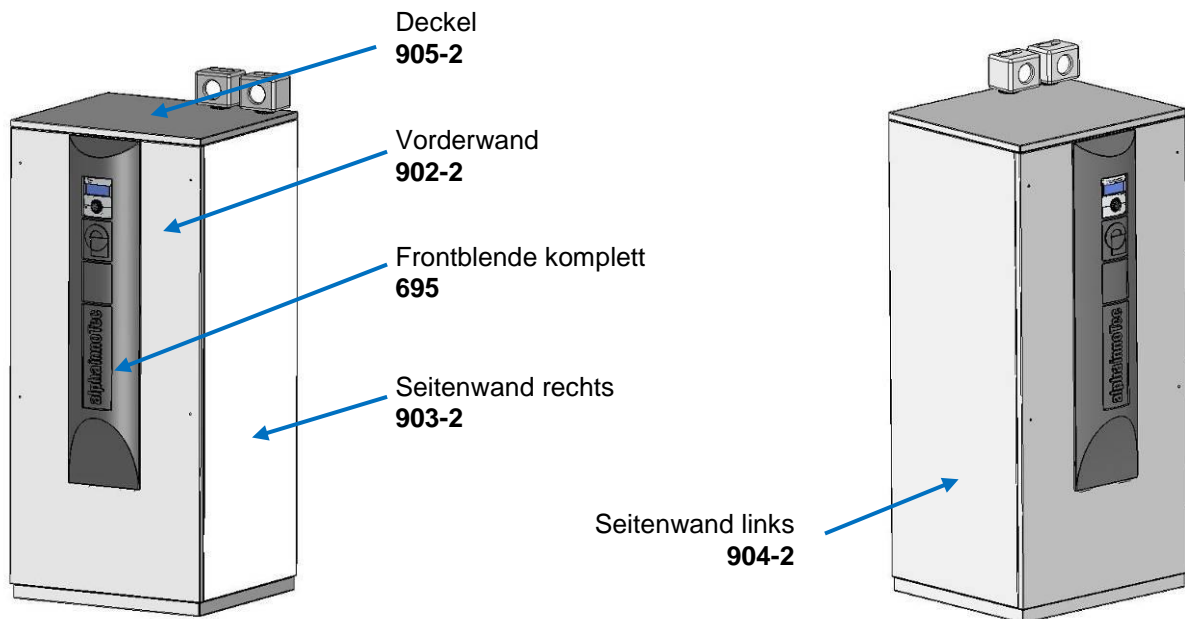
Trouver désignation et no. de pièce détaché en liste 816018. Sous réserve de modifications techniques.



**SWC 60H.. bis SWC 170H.., WWC 100H/X bis WWC 220H/X**  
**Artikelnummer 100380, 100381, 100382, 100383, 100384, 100385, 100386**  
**100390, 100391, 100392, 100393, 100394, 100395, 100396**  
**100481, 100482, 100483, 100484, 100485**



**SWC 230.., SWC 330.., WWC 280X, WWC 440X**  
**Artikelnummer 100387, 100388, 100397, 100398, 100486, 100487**

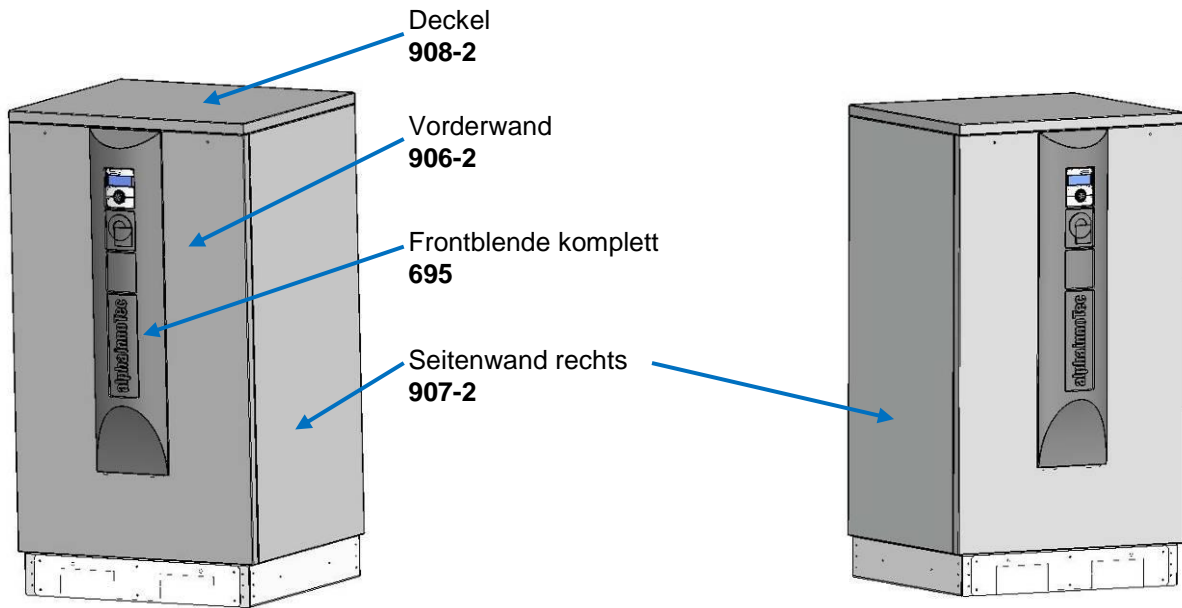


Bezeichnung und Ersatzteilnummer aus der Ersatzteilliste 816018 entnehmen.  
 Technische Änderungen vorbehalten.

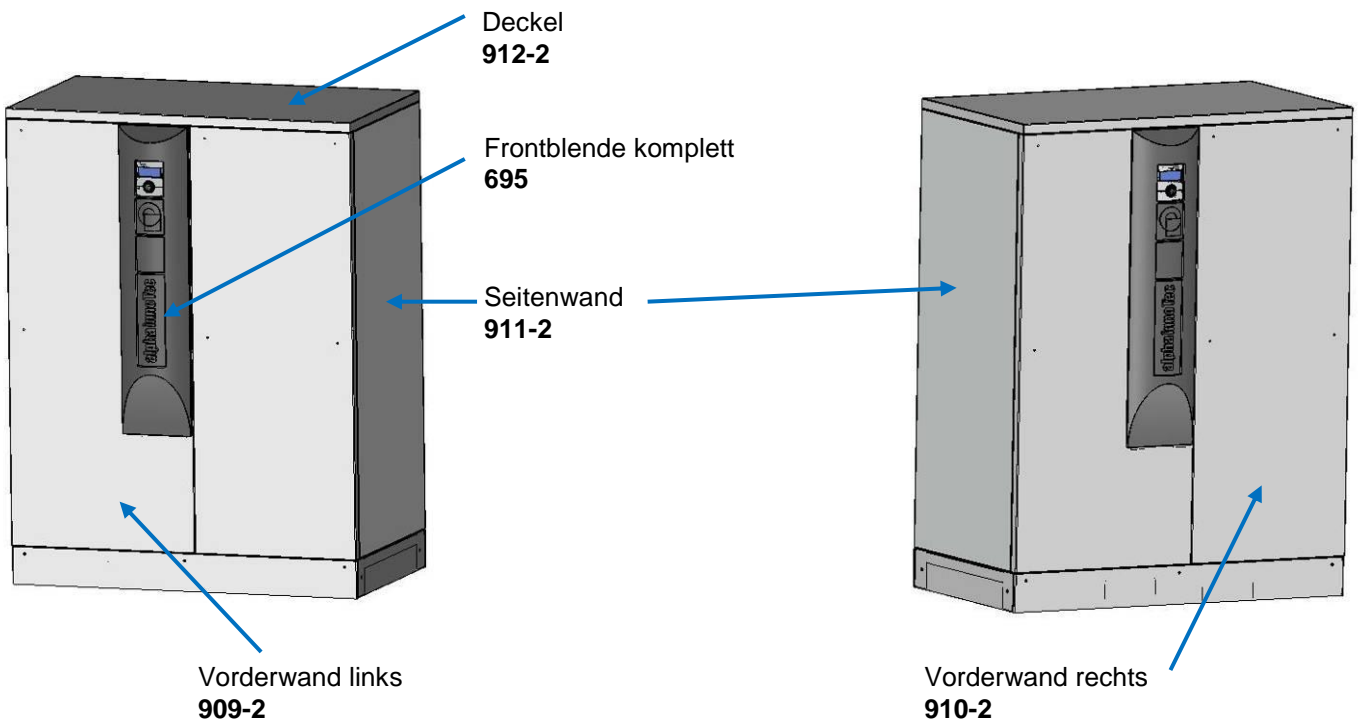
Take the designation and no. of spare part from the spare part list 816018  
 Subject to technical modifications.

Trouver désignation et no. de pièce détaché en liste 816018  
 Sous réserve de modifications techniques.

**SWP 390 bis SWP 820, SWP 230H bis SWP 500H,  
WWP 500X bis WWP 1100X  
Artikelnummer 100360, 100361, 100362, 100363,  
100364, 100365, 100366, 100367,  
100368, 100369, 100370, 100371**



**SWP 1100 bis SWP 1600, SWP 700H bis SWP 1000H,  
Artikelnummer 100372, 100373, 100374, 100375, 100376, 100377**

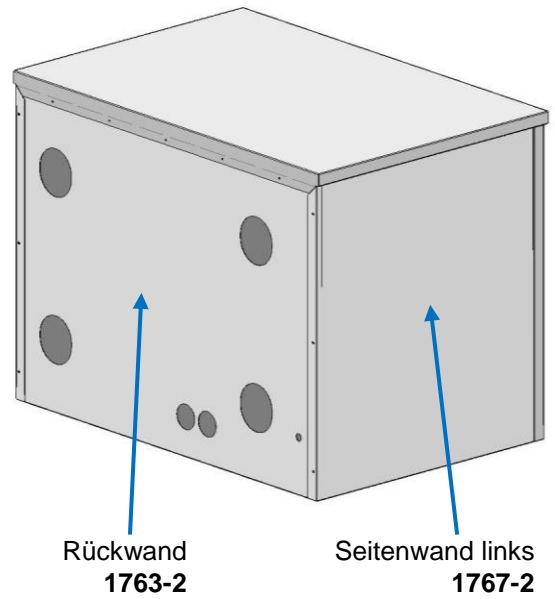
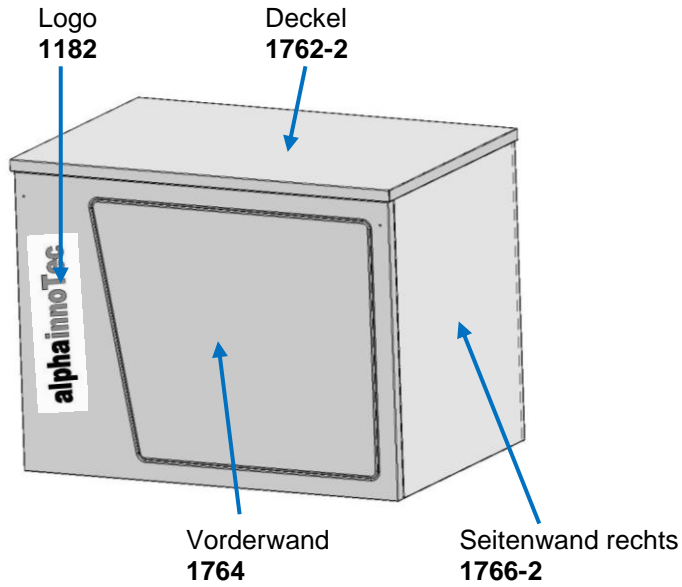


Bezeichnung und Ersatzteilnummer aus der Ersatzteilliste 816018 entnehmen.  
Technische Änderungen vorbehalten.

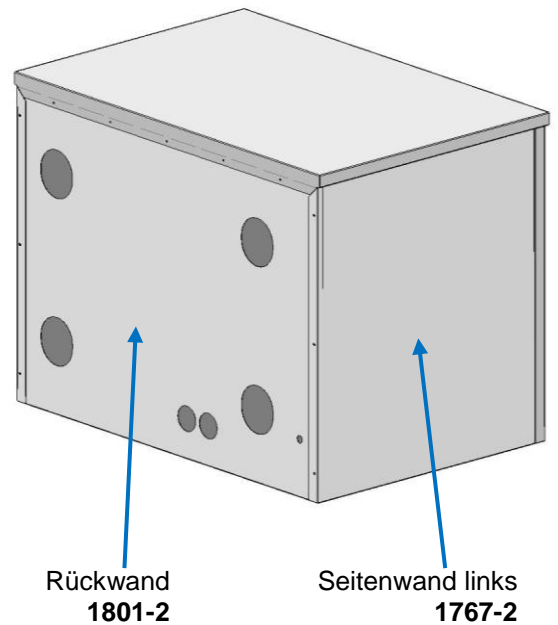
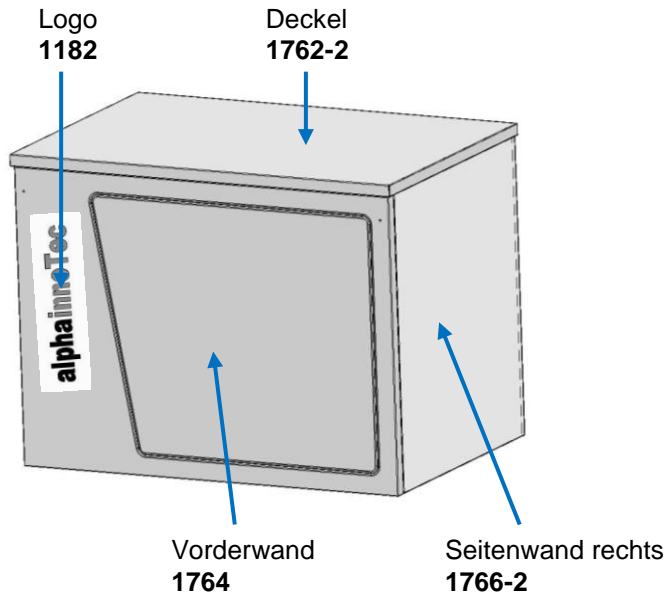
Take the designation and no. of spare part from the spare part list 816018  
Subject to technical modifications.

Trouver désignation et no. de pièce détaché en liste 816018  
Sous réserve de modifications techniques.

**SWP 371, SWP 451, SWP 581, SWP 691**  
**Artikelnummer 10061402, 10061502, 10061602, 10061702**



**SWP 291H, SWP 561H**  
**Artikelnummer 10061802, 10062102**



Bezeichnung und Ersatzteilnummer aus der Ersatzteilliste 816018 entnehmen.  
 Technische Änderungen vorbehalten.

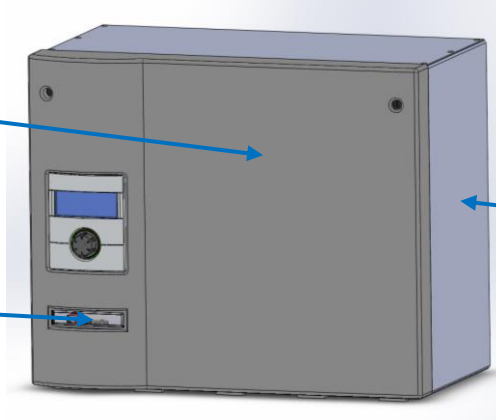
Take the designation and no. of spare part from the spare part list 816018  
 Subject to technical modifications.

Trouver désignation et no. de pièce détaché en liste 816018  
 Sous réserve de modifications techniques.

**WWB 20**  
**Artikelnummer 10062201**

EPP-Abdeckhaube  
**1802**

Aufkleber Logo  
**1079**



Gehäuse  
**1809**

Bezeichnung und Ersatzteilnummer aus der Ersatzteilstückliste 816018 entnehmen. Technische Änderungen vorbehalten.

Take the designation and no. of spare part from the spare part list 816018. Subject to technical modifications.

Trouver désignation et no. de pièce détaché en liste 816018. Sous réserve de modifications techniques.

**Geräteaufbau Fassade Alpha-InnoTec**

Seite 12/12

816157m